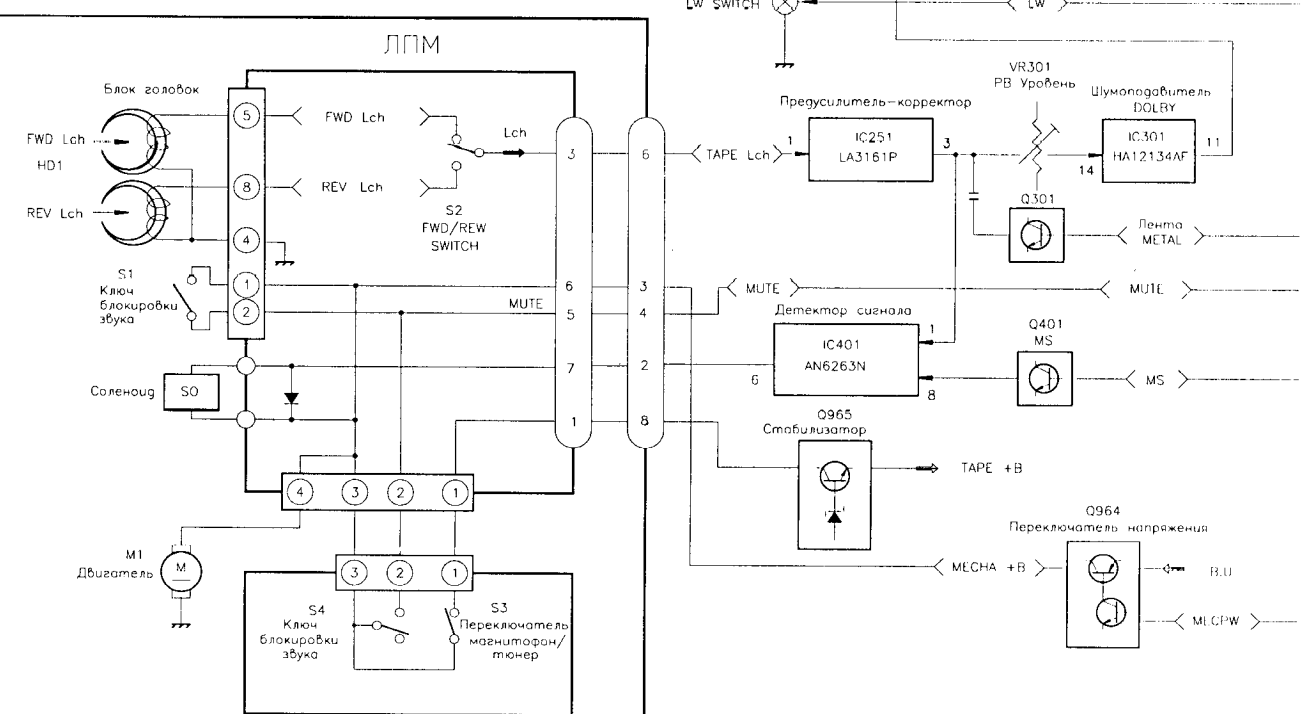
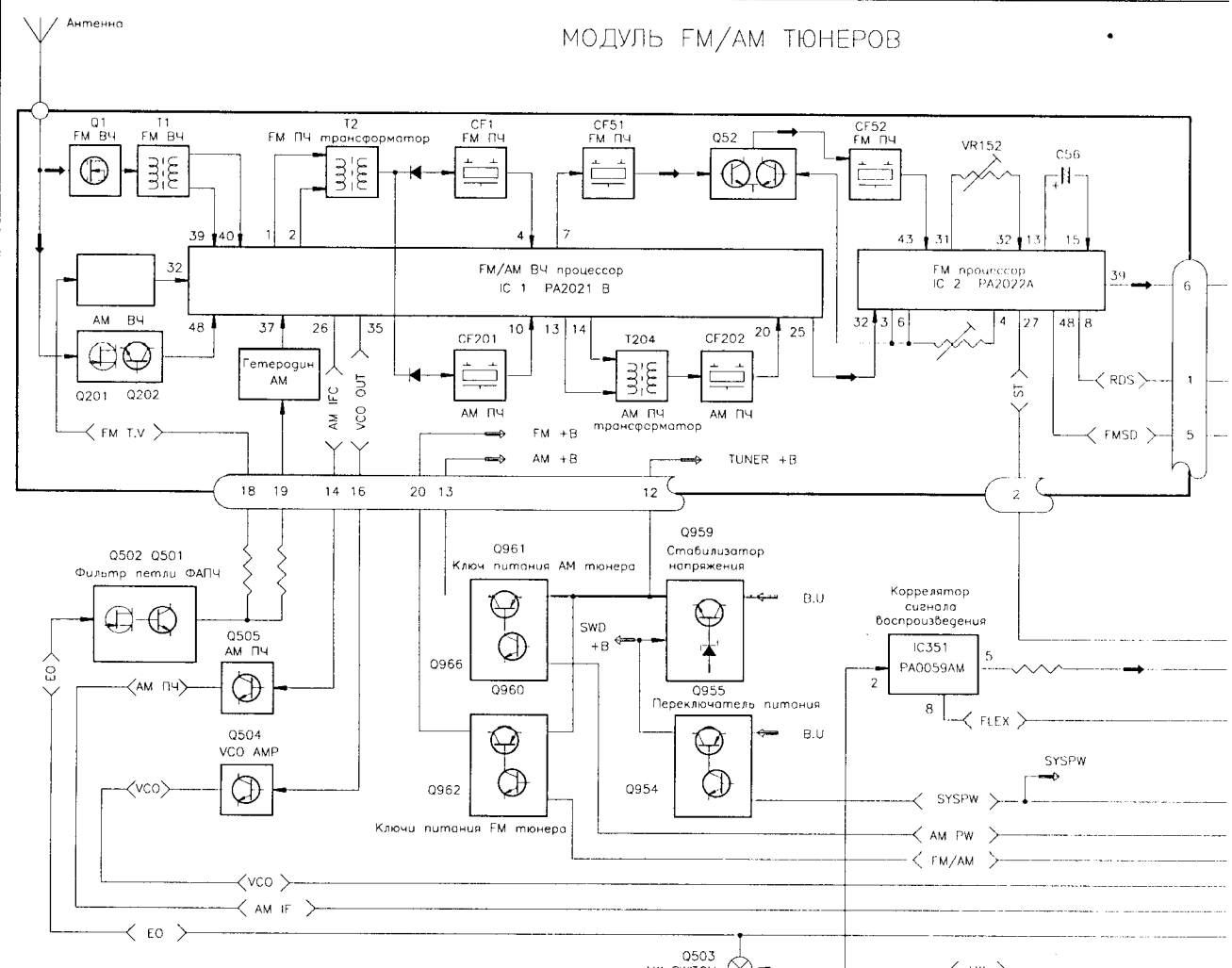
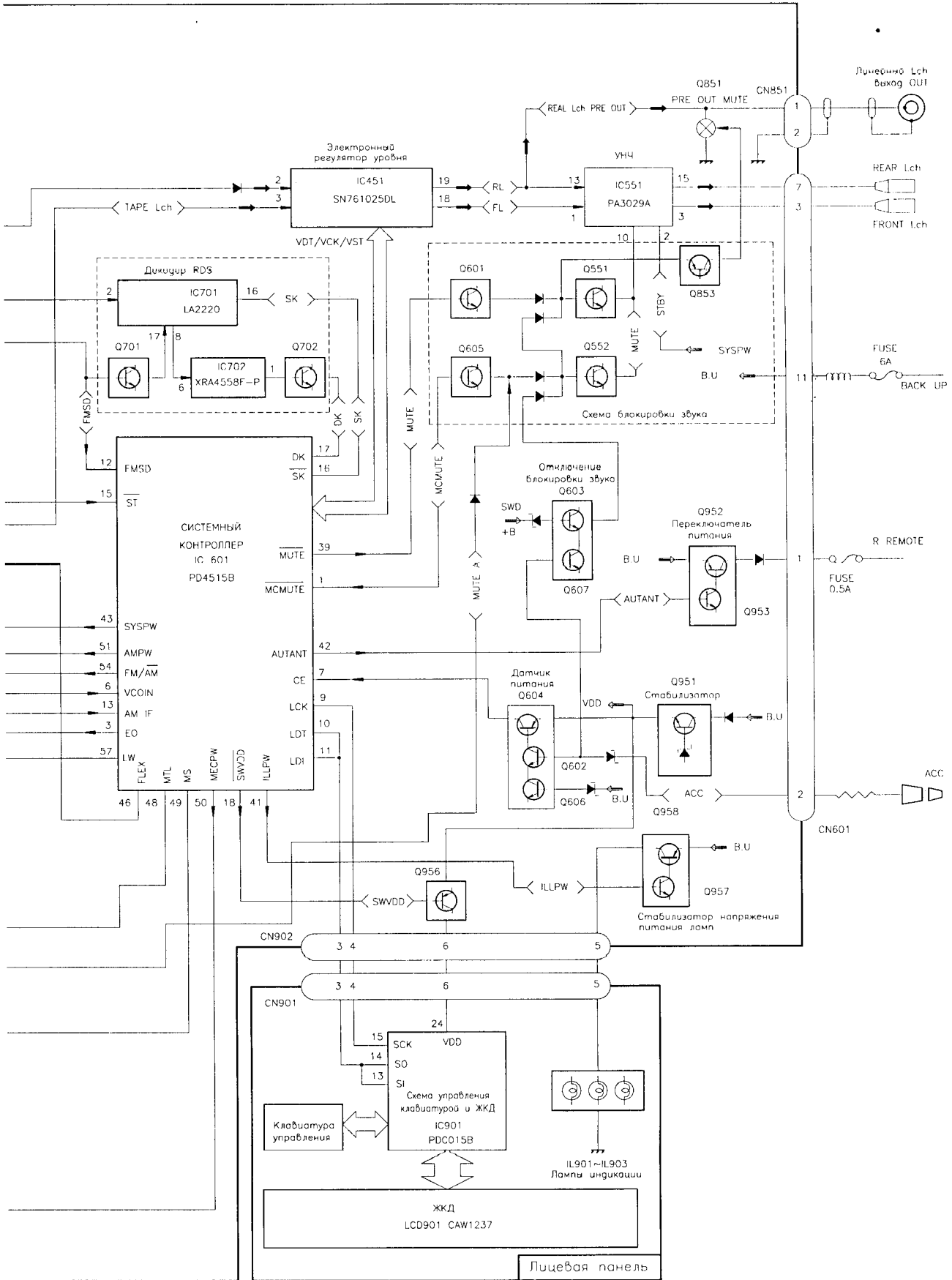


МОДУЛЬ FM/AM ТЮНЕРОВ





Десятичная точка при обозначении
номинала заменена символом R:
2.2 -> 2R2
0.022 -> R022

Электронный
регулятор уровня

TAPE - 3.7dBs
FM: 8.163dBs
AM: 9.163dBs

Основная плата

Плечевой
выход

Плечевой
вход

TAPE: 20.3dBs
FM: 32.163dBs
AM: 33.163dBs

FL

FR

RL

RR

BACK UP

FUSE 0.5A

FUSE 1K(1/2W)

FUSE 1K(1/2W)

FUSE 1K(1/2W)

FUSE 1K(1/2W)

FUSE 1K(1/2W)

FUSE 1K(1/2W)

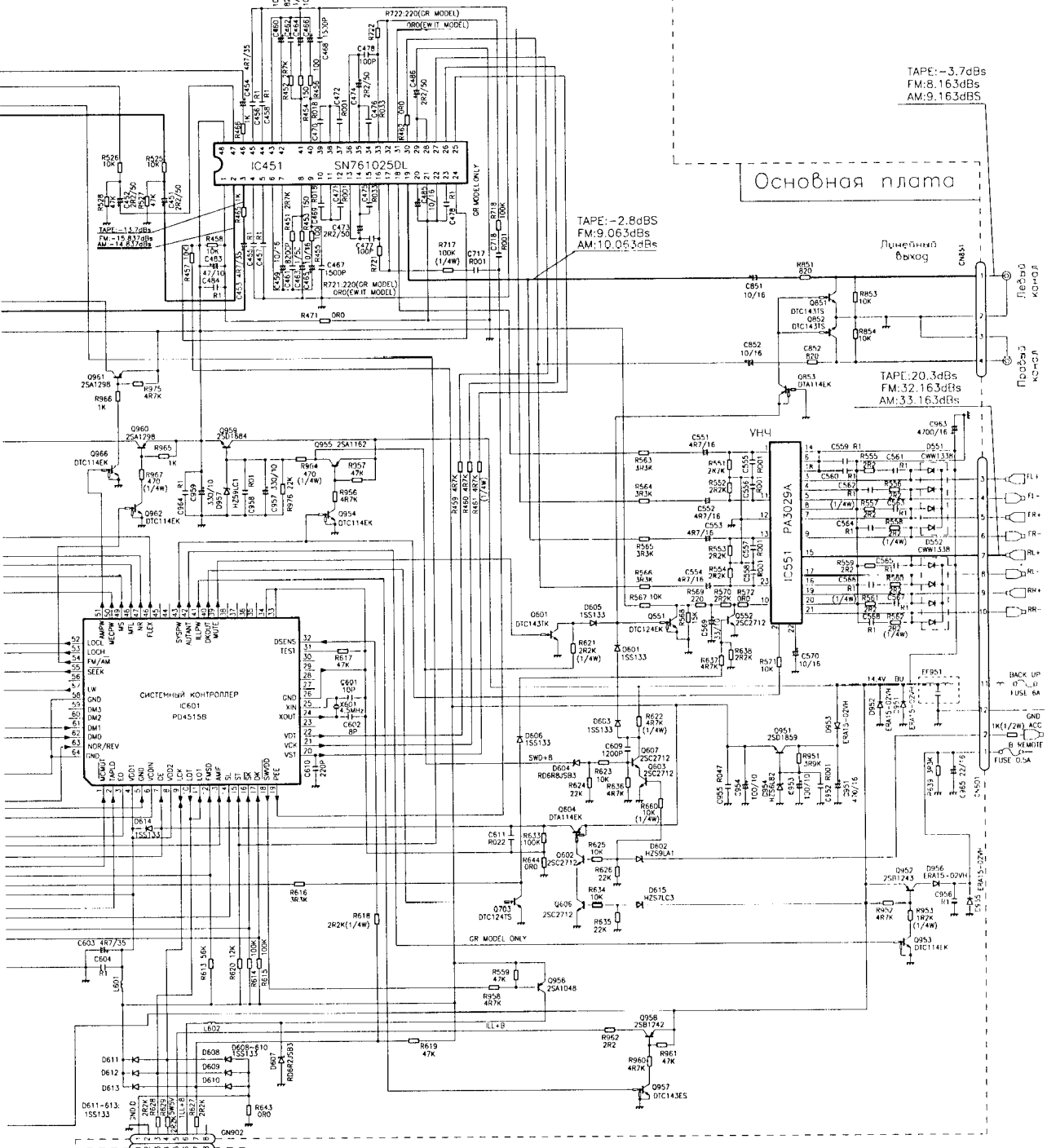
FUSE 1K(1/2W)

FUSE 1K(1/2W)

FUSE 1K(1/2W)

FUSE 1K(1/2W)

FUSE 1K(1/2W)



СИСТЕМНЫЙ КОНТРОЛЛЕР
C801 PD4519B

Плата клавиатуры
управления

TAPE - 2.8dBs
FM: 9.063dBs
AM: 10.063dBs

GR MODEL ONLY

VHF

IC551 PA3029A

LOCK
MUTE
M/AM
SEEK

14V BU

5V

14V BU

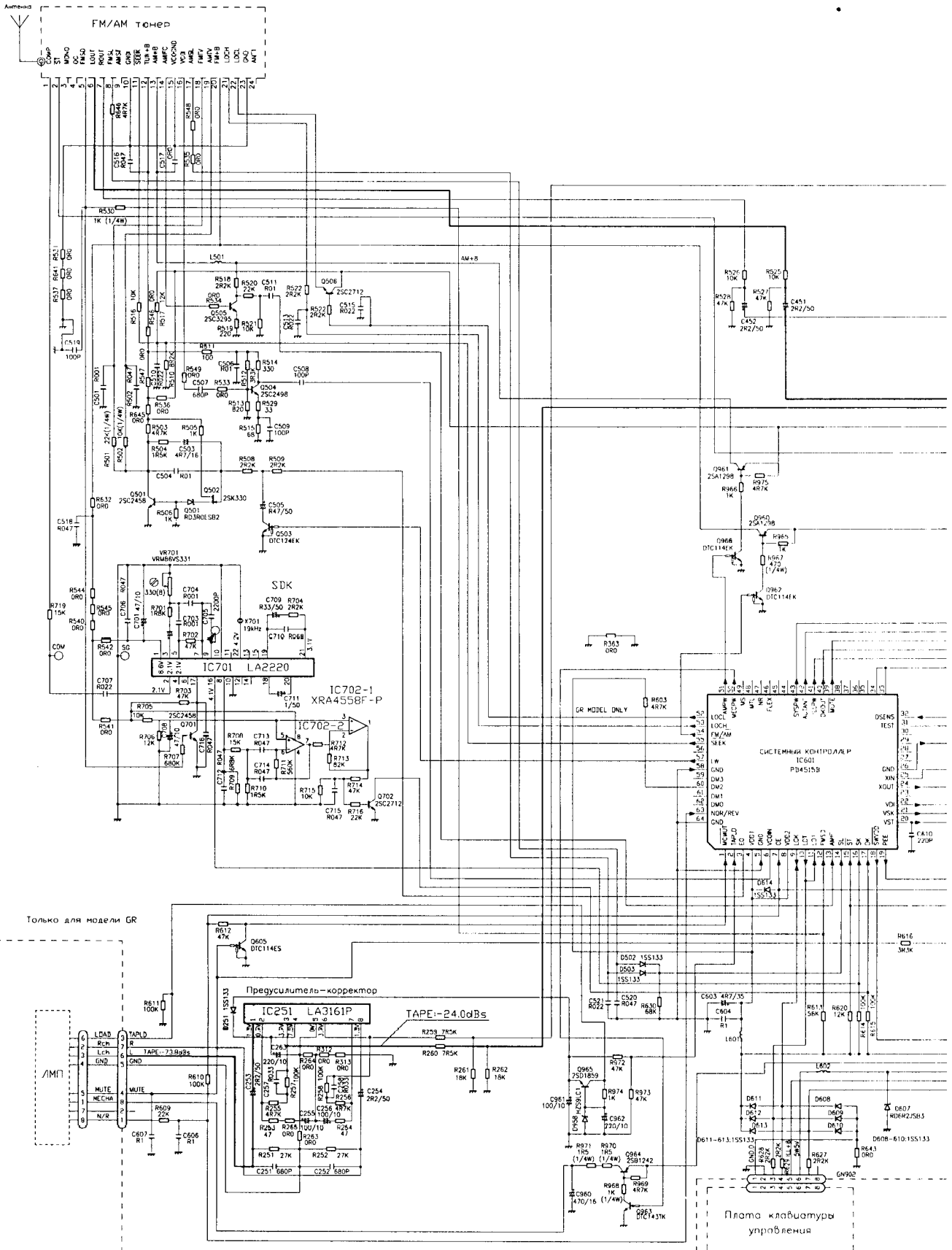
5V

14V BU

5V

14V BU

5V



FM/AM ТЮНЕР

AM+R

VR701
VRM809C5331

SDK

IC701 LA2220

IC702-1 XRA4558F-P

IC702-2

СИСТЕМНЫЙ КОНТРОЛЕР
IC601 PD4515B

Только для модели GR

Преусилитель-корректор
IC251 LA3161P

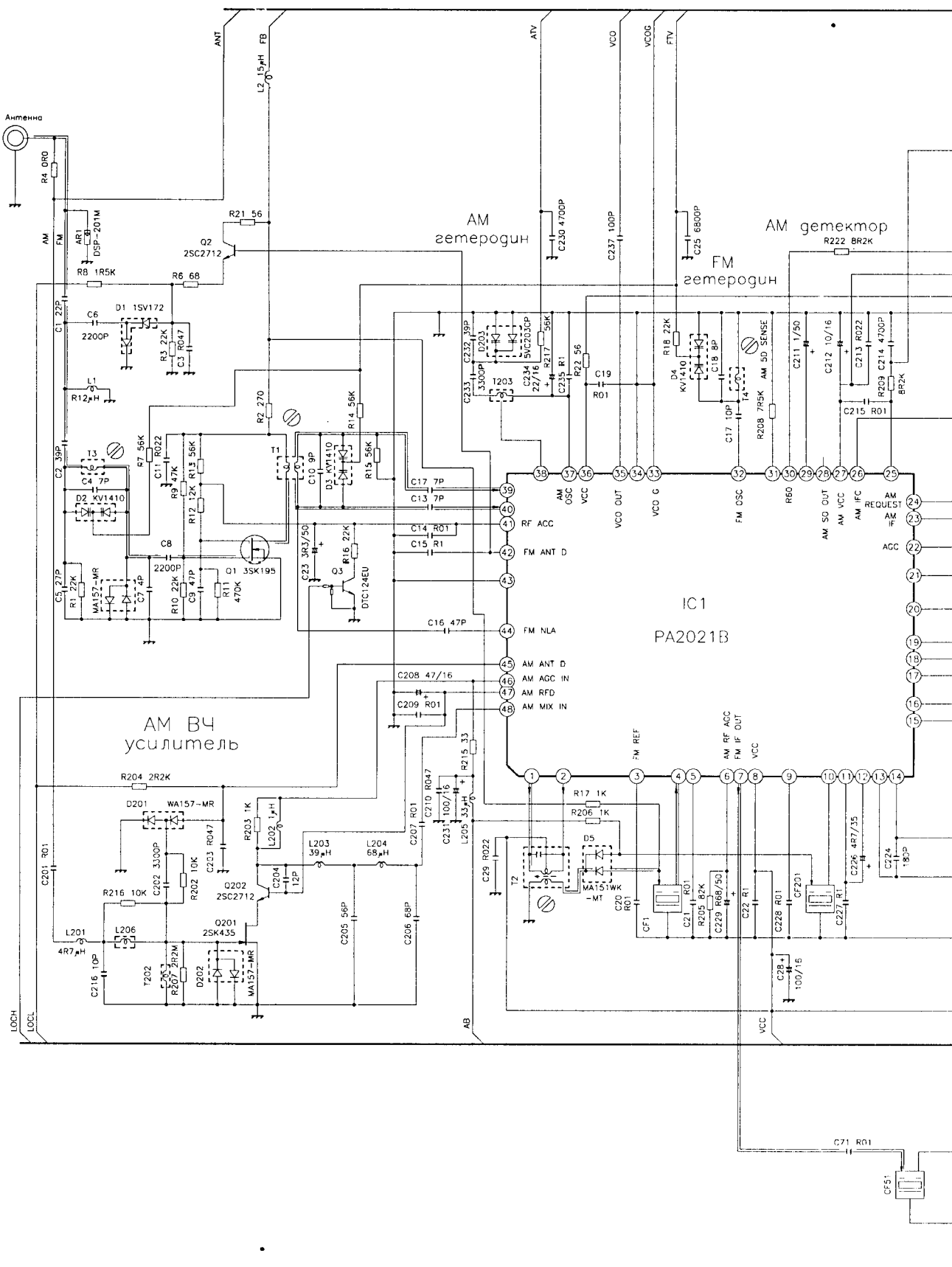
TAPE-24.0dBs

Плата клавиатуры
управления

AMP

DE611-613.155133

DE608-610.155133



Антенна

AM V4
усилитель

AM
усереборун

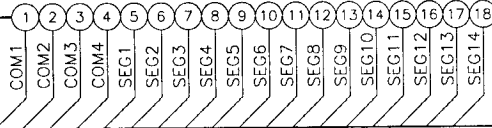
AM gemekop
FM
усереборун

IC1
PA2021B

LOGCH
LOGCL

CF51

ЖКД (LCD901 CAW1237)



IC901 PDC015

Схема управления клавиатурой и ЖКД

